

KM 7373 FR

Indukční varná deska

s varnou oblastí Flex pro velké varné nádoby



- Rychlá volba pomocí číselné řady – ComfortSelect
- 4 varné zóny včetně 1 varné oblasti Flex
- V šířce 806 mm s nerezovým rámem pro montáž nad pracovní deskou
- komunikace s odsavačem par – automatická funkce Con@ctivity
- komfortní použití velkých varných nádob díky kombinovatelným varným zónám Flex

EAN: 4002516711858 / Číslo materiálu: 12315520 / Číslo starého materiálu: 26737310D

<b>Všeobecné údaje</b>	
Označení modelu	KM 7373 FR
Číslo materiálu výrobce	12315520
Číslo EAN	4002516711858
Marketingová třída	Silver
<b>Druh ohřevu</b>	
Druh ohřevu	Indukce
<b>Provedení</b>	
Nezávisle na sporáku	•
<b>Design</b>	
Elegantní sklokeramický povrch	•
Barva sklokeramiky	Černá
Nerezový rám	•
Instalace bez rámu na pracovní deskou	•
<b>Vybavení varných zón</b>	
Počet varných zón	4
Počet varných ploch	1
Maximální počet kusů varného nádobí	4
<b>Varné zóny PowerFlex</b>	
Počet	2
Druh	Varná oblast Flex
Velikost v mm	Ø 110-210
Maximální výkon ve W	2100
Maximální výkon boosteru ve W	3000
<b>1. varná zóna/varná oblast</b>	
Umístění	vlevo vpředu
Druh	Dvouokruhový kroužek
Velikost v mm	Ø 110-220
Maximální výkon ve W	2300
Maximální výkon boosteru ve W	3000
<b>2. varná zóna/varná oblast</b>	
Umístění	vlevo vzadu
Druh	Dvouokruhový kroužek
Velikost v mm	Ø 90-160
Maximální výkon ve W	1350
Maximální výkon boosteru ve W	1850
<b>3. varná zóna/varná oblast</b>	
Umístění	vpravo
Druh	Varná oblast Flex
Velikost v mm	210x400
Maximální výkon ve W	3000
Maximální výkon boosteru ve W	3650
<b>Komfort při obsluze</b>	
Propojení s Miele@home	•
Con@ctivity	•
Rozpoznání přítomnosti a velikosti hrnce	•
Ovládání senzorovými tlačítky	ComfortSelect
Barva zobrazení	Žlutá

KM 7373 FR

Indukční varná deska

s varnou oblastí Flex pro velké varné nádoby



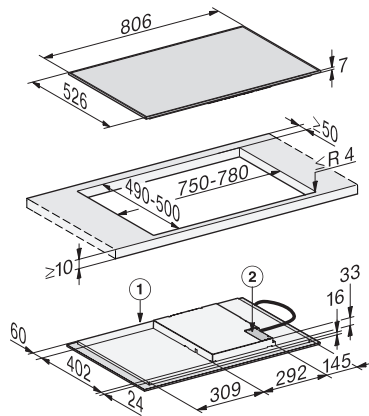
EAN: 4002516711858 / Číslo materiálu: 12315520 / Číslo starého materiálu: 26737310D

Permanentní rozpoznání hrnce	•
Funkce Stop&Go	•
Funkce Recall	•
Kuchyňský budík	•
Automatické vypínání	•
Automatika předvaření	•
Udržování teploty	•
Individuální možnosti nastavení (např. signální tóny)	•
<b>Hospodárnost a udržitelnost</b>	
Využití zbytkového tepla	•
Příkon ve vypnutém stavu ve W	0,5
Příkon v pohotovostním režimu ve W	0,8
Příkon v síťovém pohotovostním režimu ve W	2,0
Čas do automatického zapnutí z vypnutého stavu v min	10
Čas do automatického zapnutí z pohotovostního režimu v min	10
Čas do automatického zapnutí ze síťového pohotovostního režimu v min	10
<b>Komfort při údržbě</b>	
Snadná údržba sklokeramiky	•
<b>Bezpečnost</b>	
Bezpečnostní vypínání	•
Blokovací funkce	•
Zablokování zprovoznění	•
Integrovaný ochlazovací ventilátor	•
Ochrana proti přehřátí	•
Ukazatel zbytkového tepla	•
<b>Technické údaje</b>	
Rozměry v mm (šířka)	806
Rozměry v mm (výška)	55
Rozměry v mm (hloubka)	526
Vestavná výška se svorkovnicí v mm	53
Rozměry výřezu v mm (šířka) při instalaci bez rámu na pracovní desku	750 mm - 780 mm
Rozměry výřezu v mm (hloubka) při instalaci bez rámu na pracovní desku	490 mm - 500 mm
Hmotnost v kg	11
Celkový příkon v kW	7,30
Délka elektrického přívodního kabelu v m	1,4
Napětí ve V	230
Frekvence v Hz	50-60
<b>Dodávané příslušenství</b>	
Připojovací kabel	Ano

KM 7373 FR

Indukční varná deska

s varnou oblastí Flex pro velké varné nádoby



KM7373FR, KM7372FR surface-mounted (\*Fußnote)  
(Installation drawing)